

Growatt 1000~3000-S

- 最大转换效率97.6%
- 单路MPPT
- 自然冷却
- 体积小，重量轻
- 监控方式灵活



P O W E R
- I N G
T O M O -
R R O W

Growatt 古瑞瓦特

Authorized Agent:



香港可再生能源有限公司
Hong Kong Renewable Energy Co. Ltd.

	1000-S	1500-S	2000-S	2500-S	3000-S
输入数据(直流)					
最大直流输入功率	1300W	1900W	2300W	2900W	3400W
最大直流输入电压	450V	450V	450V	500V	550V
启动电压	80V	80V	80V	80V	80V
MPPT工作电压范围/ 额定输入电压	70V-450V/180V	70V-450V/250V	70V-450V/360V	70V-500V/360V	70V-550V/360V
各组串最大输入电流	10A	10A	11A	12A	13A
MPPT数量/每路MPPT 组串数	1/1	1/1	1/1	1/1	1/1

输出数据(交流)					
额定交流输出功率	1000W	1600W	2000W	2500W	3000W
最大交流输出功率	1000VA	1650VA	2000VA	2500VA	3000VA
最大交流输出电流	4.7A	7.8A	9.5A	11.9A	14.3A
额定输出电压/范围	220V/180-280V	220V/180-280V	220V/180-280V	220V/180-280V	220V/180-280V
额定电网频率/范围	50Hz,60Hz / ± 5Hz	50Hz,60Hz / ± 5Hz	50Hz,60Hz / ± 5Hz	50Hz,60Hz / ± 5Hz	50Hz,60Hz / ± 5Hz
功率因数	1	1	1	1	1
THDi	<3%	<3%	<3%	<3%	<3%
交流连接类型	L+N+PE	L+N+PE	L+N+PE	L+N+PE	L+N+PE

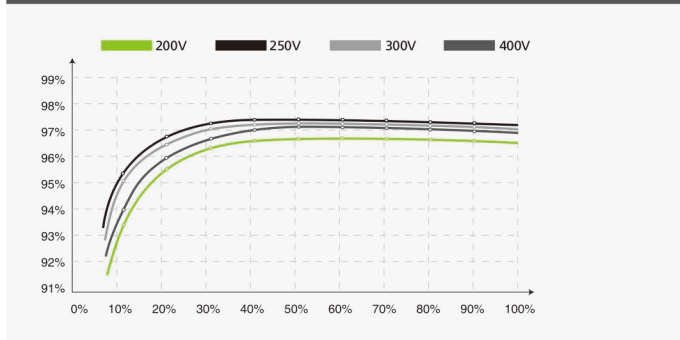
效率					
最大效率	97.4%	97.4%	97.4%	97.6%	97.6%
欧洲加权效率	96.5%	97%	97%	97.1%	97.3%
MPPT效率	99.9%	99.9%	99.9%	99.9%	99.9%

设备防护					
直流极性反接保护	具备	具备	具备	具备	具备
直流输入开关	具备	具备	具备	具备	具备
交流输出过流保护	具备	具备	具备	具备	具备
交流输出过压保护	具备	具备	具备	具备	具备
接地故障监测	具备	具备	具备	具备	具备
电网监测	具备	具备	具备	具备	具备
残余电流检测模块	具备	具备	具备	具备	具备

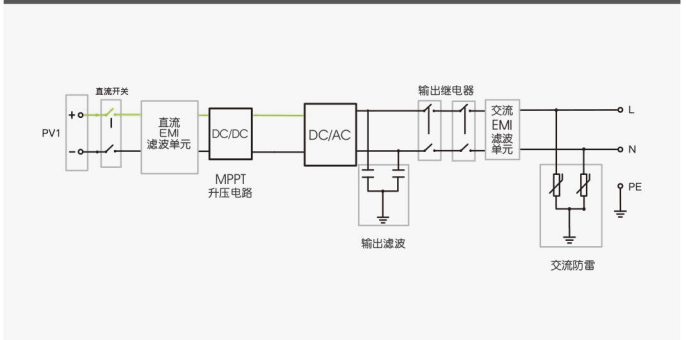
常规数据					
尺寸(宽/高/厚) mm	271/267/142	271/267/142	271/267/142	271/320/142	271/320/142
重量	6.1kg	6.1kg	6.1kg	8.8kg	8.8kg
运行温度范围	-25°C ... +60°C	-25°C ... +60°C	-25°C ... +60°C	-25°C ... +60°C	-25°C ... +60°C
噪音指数	≤25 dB(A)	≤25 dB(A)	≤25 dB(A)	≤25 dB(A)	≤25 dB(A)
海拔高度	2000m 以下不降额	2000m 以下不降额	2000m 以下不降额	2000m 以下不降额	2000m 以下不降额
夜间自耗电	<0.5 W	<0.5 W	<0.5 W	<0.5 W	<0.5 W
拓扑结构	无变压器	无变压器	无变压器	无变压器	无变压器
冷却方式	自然冷却	自然冷却	自然冷却	自然冷却	自然冷却
防护等级	IP65	IP65	IP65	IP65	IP65
相对湿度	0~100%, 无冷凝	0~100%, 无冷凝	0~100%, 无冷凝	0~100%, 无冷凝	0~100%, 无冷凝

特征					
直流输入连接器	H4/MC4(可选)	H4/MC4(可选)	H4/MC4(可选)	H4/MC4(可选)	H4/MC4(可选)
交流输出连接器	连接器	连接器	连接器	连接器	连接器
显示	LCD	LCD	LCD	LCD	LCD
通讯接口: RS232/ RF/ Wi-Fi/ LAN/ GPRS	具备/可选/ 可选/可选/可选	具备/可选/ 可选/可选/可选	具备/可选/ 可选/可选/可选	具备/可选/ 可选/可选/可选	具备/可选/ 可选/可选/可选
质保: 5年 / 10年	标配/可选	标配/可选	标配/可选	标配/可选	标配/可选

Growatt 3000-S 效率曲线



Growatt 1000-3000-S 电路框图



CE, VDE 0126-1-1, IEC 62109, G83, AS4777, AS/NZS 3100, CEI0-21, VDE-AR-N4105, EN50438, CQC

Authorized Agent:



香港可再生能源有限公司
Hong Kong Renewable Energy Co. Ltd.

地址: 香港九龍旺角彌敦道610號荷李活商業中心18樓

電話: 2960 0193

郵箱: cmli@live.hk

傳真: 2960 0553

網址: <http://www.hkre.com.hk/>